

РЕШЕНИЯ ДЛЯ СТАНКОСТРОЕНИЯ

Повышение степени автоматизации предприятия ведёт к:

- повышению стабильности технологического процесса,
- уменьшению человеческого фактора,
- улучшению качества готовой продукции
- и снижению её себестоимости.
- технологический процесс становится гибким, что позволяет предприятию меняться и подстраиваться под рынок.



ГРУППА ДАТЧИКОВ ТЕКО ISB BC2A

импортный аналог:
BALLUFF
BES 516-325-E5-Y-S4

КОНТРОЛЬ ГЛУБИНЫ СВЕРЛЕНИЯ

Индуктивные датчики используются для контроля конечных положений механизмов как по продольным так и по поворотным предельным положениям.

КОНТРОЛЬ ПОЯВЛЕНИЯ ЛИСТА МЕТАЛЛА

Рекомендуем использовать индуктивные датчики положения



ГРУППА ДАТЧИКОВ ТЕКО ISB A11B

импортный аналог:
PEPPERL+FUCHS
NBB1,5-8GM50-E2



МАГНИТО-ЧУВСТВИТЕЛЬНЫЕ ДАТЧИКИ TEKO MS NR TEKO MS UN1P

импортные аналоги:
Norgren
QM/32/P/B; M/40/P

КОНТРОЛЬ ПОЛОЖЕНИЯ ПРЕССА ПРИ ШТАМПОВКЕ ДЕТАЛЕЙ

ОТКРЫВАНИЯ / ЗАКРЫВАНИЯ ЗАМКА

Датчик изменяет состояние контактов при внесении в зону чувствительности постоянного магнита. Корпус из прочного дюралюминиевого сплава.



ГРУППА ДАТЧИКОВ TEKO ISB DC0B

импортный аналог:
BALLUFF
BES 516-371-G-E5-C-S49

ОБНАРУЖЕНИЕ ВЫКРАШИВАНИЯ РАБОЧЕЙ ЧАСТИ ФРЕЗЫ ИЛИ СВЕРЛА

Рекомендуем встраиваемые индуктивные датчики положения в цилиндрическом гладком корпусе



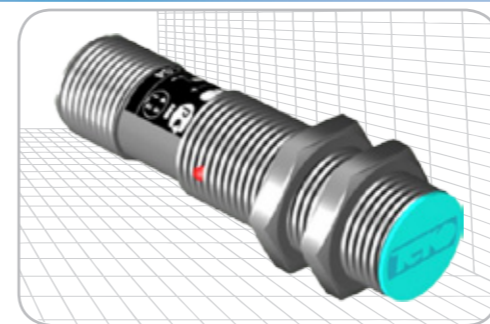
ФОТОБАРЬЕРЫ



БЕЗОПАСНОСТЬ В АВТОМАТИЗИРОВАННЫХ ЗОНАХ ПРОИЗВОДСТВА

Контроль доступа в зоны прессов, гильотин, штампов и других станков служат фотобарьеры. Они устанавливаются около движущихся частей оборудования.

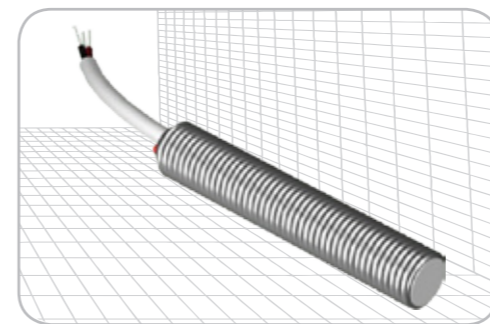
<http://reer.mega-sensor.ru/>



Группа индуктивных датчиков TEKO ISB BC2A

Размер корпуса	M12x1x50
Материал корпуса	Д16Т
Количество проводов	3
Диапазон рабочих напряжений, Ураб.	10-30 В DC

Модификации
ном. зазор, мм: 2-4;
рабочий зазор, мм: 0-3,2;
расстояние срабатывания, мм: 2-6;
степень защиты: IP67, IP68
тип контакта: PNP / NPN,
закрывающий / размыкающий
защита от переплюсовки:
да / нет.
рабочие температуры:
-45°C...+120°C

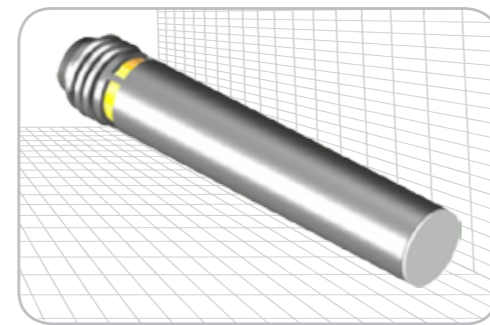


Группа индуктивных датчиков TEKO ISB A11B*

Размер корпуса	M8x1x50
Материал корпуса	ЛС59-1
Количество проводов	3
Диапазон рабочих напряжений, Ураб.	10-30 В DC

Модификации
ном. зазор, мм: 1,5-3;
рабочий зазор, мм: 0-2,4;
расстояние срабатывания, мм: 0-4;
тип контакта: PNP / NPN,
закрывающий / размыкающий
рабочие температуры:
-45°C...+120°C
вибростойкость: да / нет

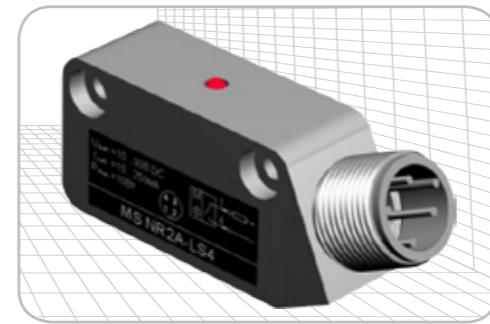
* взрывозащищенное исполнение.
Характеристики уточняйте у менеджера.



Группа индуктивных датчиков TEKO ISB DC0B

Размер корпуса	Ø6,5x42
Материал корпуса	ЛС59-1
Количество проводов	3
Световая индикация	да
Диапазон рабочих напряжений, Ураб.	10-30 В DC

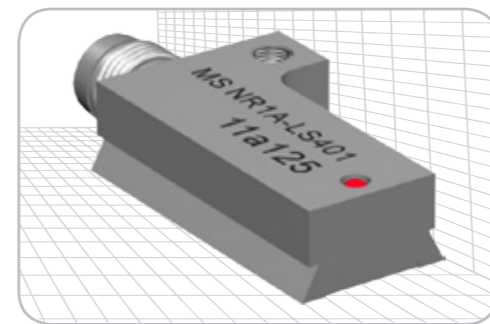
Модификации
ном. зазор, мм: 1,5-3;
расстояние срабатывания, мм: 0-4;
тип контакта: PNP / NPN,
закрывающий / размыкающий
рабочие температуры:
-25°C...+75°C
соединители: S15 / S40 / S48 / S49



Магниточувствительный датчик TEKO MS NR2A-LS4*

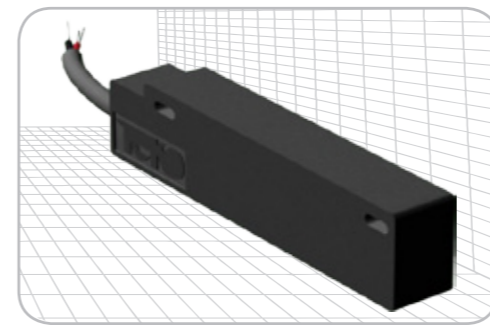
Тип	герконовый	Диапазон рабочих напряжений, Ураб.	10-30 В DC
Размер корпуса	44x20x15	Диапазон рабочих температур	-25°C...+75°C
Материал корпуса	Д16Т	Степень защиты	IP66
Количество проводов	2	Соединитель	S19-1, S20-1
Частота переключения	100 Гц		

* так же применяется для контроля положения поршня в пневмоцилиндрах



Магниточувствительный датчик TEKO MS NR1A-LS401

Тип	герконовый	Диапазон рабочих напряжений, Ураб.	0,05-75 В DC
Размер корпуса	25,5x15,9x8	Диапазон рабочих температур	-60°C...+70°C
Материал корпуса	Д16Т	Степень защиты	IP67
Количество проводов	3	Соединитель	S48-1, S49-1
Частота переключения	400 Гц		



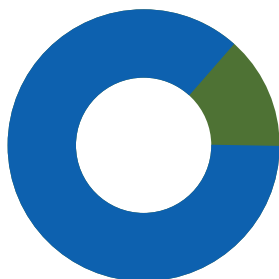
Группа магниточувствительных датчиков TEKO MS UN1P

Размер корпуса	81x14x18
Материал корпуса	Полиамид
Степень защиты	IP67
Питание	AC/DC
Присоединение	кабель

Модификации
Тип контакта: PNP / NPN,
закрывающий / размыкающий
Количество проводов: 2-4
Частота переключения: 25-50 Гц (до 400 Гц для MS UN1P-51)
Рабочее напряжение, Ураб.:
0,05-250 В AC / 0,05-200 В DC
рабочие температуры:
-50°C...+85°C

НАУЧНО ПРОИЗВОДСТВЕННАЯ КОМПАНИЯ «ТЕКО» ЭТО...

Собственный полный цикл производства. Научно-производственная компания «ТЕКО», уже более 27 лет проектирует и выпускает сенсорное оборудование для общепромышленной и специализированной автоматики:



Порядка **1 000 уникальных датчиков** для специальной и военной техники

Всего **более 7 500 изделий** в каталоге

- **100% Российская компания;**
- Опыт работы на рынке — с 1989 г.;
- Соответствие требованиям ISO 9001. Подтверждено сертификатами, в том числе в системе TÜV NORD CERT;
- **Датчики морского исполнения** одобрены Морским Регистром Судоходства РФ
- **Продукция для Минобороны РФ** выпускается с «Военной приёмкой» в кратчайшие сроки (от 3 до 6 месяцев);
- **Взрывозащищенные** исполнения датчиков.

СКЛАД ГОТОВОЙ ПРОДУКЦИИ



Всегда в наличии самые востребованные датчики всегда готовы к отгрузке

ОТГРУЗКА за 2 дня При заказе готовых изделий со склада



7

РАБОЧИХ ДНЕЙ

среднее время разработки выключателей по нестандартным требованиям заказчика

КАРТА ПРЕДСТАВИТЕЛЬСТВ В РЕГИОНАХ

Сеть официальных сертифицированных дилеров АО НПК «Текос» включает в себя более 25 компаний в 25 регионах России, а так же дилеров в Беларуси, Казахстане и Украине.

Подробную информацию о дилерах смотрите на нашем сайте <https://teko-com.ru/contacts.html>

- официальные дилеры
- филиалы
- домашний регион



НАУЧНО-ПРОИЗВОДСТВЕННАЯ КОМПАНИЯ «ТЕКО»

454018, Челябинск, ул. Кислицина, 100 • Тел./факс: 8 (351) 729-82-00

8 800-333-70-75 • sale@teko-com.ru • www.teko-com.ru