

# Аксессуары к датчикам **СОЕДИНИТЕЛИ К ДАТЧИКАМ**



# Соединитель прямой M12 с кабелем

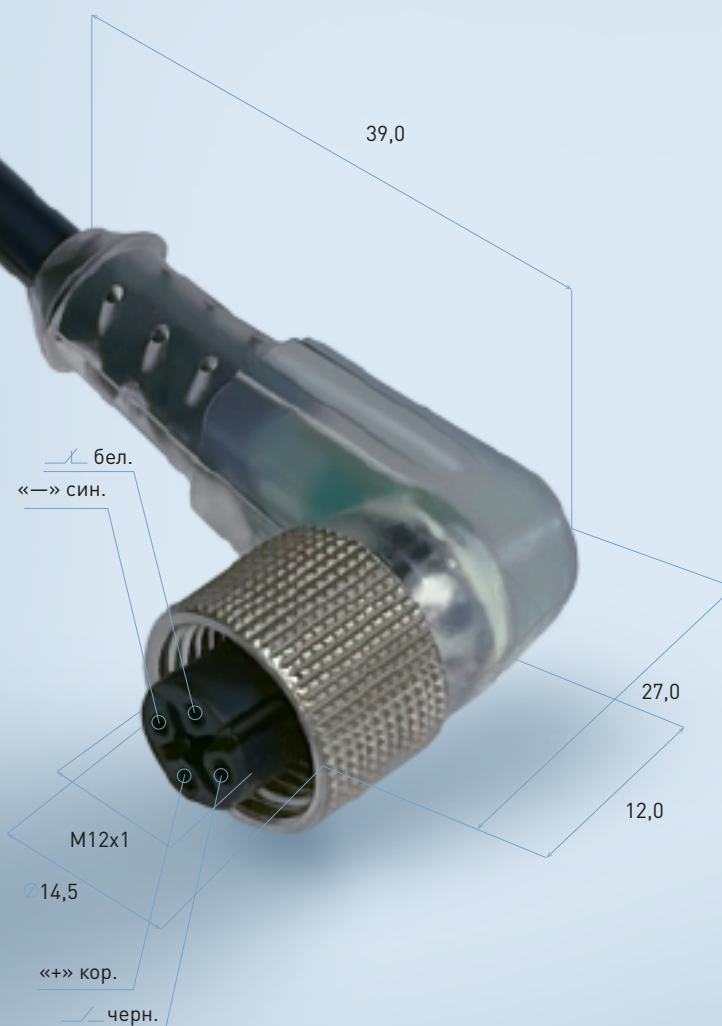


## ХАРАКТЕРИСТИКИ

Максимальный рабочий ток, I <sub>max</sub>	4 А
Присоединение / Подключение	Кабель 4x0,25 кв. мм Кабель 3x0,34 кв. мм
Световая индикация	без индикации
Степень защиты по ГОСТ 14254-96	IP67
Длина кабеля, м	2
Рабочее напряжение, U <sub>раб</sub>	≤250 В AC/DC
Диапазон рабочих температур	-40°C...+85°C
Специальные исполнения	Низкотемпературное исполнение -50°C...+85°C Высокотемпературное исполнение -40°C...+105°C
Вид	Розетка

Маркировка	Количество контактов	Структура	Цена*
CS S19-1-2	3 pin	NO	900
CS S19-2-2	3 pin	NC	900
CS S19-3-2	4 pin	NO/NC	950
CS S19R-08-2	8 pin		1800

# Соединитель угловой M12 с кабелем

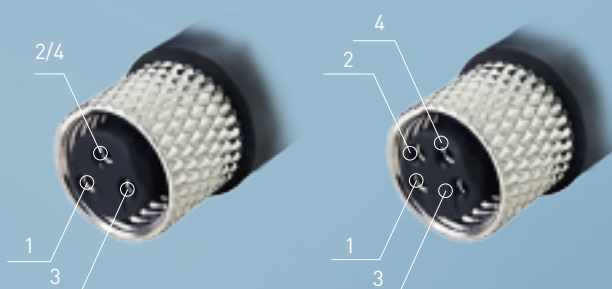


## ХАРАКТЕРИСТИКИ

Максимальный рабочий ток, I <sub>max</sub>	4 А
Присоединение / Подключение	Кабель 4x0,25 кв. мм Кабель 3x0,34 кв. мм
Степень защиты по ГОСТ 14254-96	IP67
Длина кабеля, м	2
Рабочее напряжение, U <sub>раб</sub>	≤250 В AC/DC
Диапазон рабочих температур	-40°C...+85°C
Специальные исполнения	Низкотемпературное исполнение -40°C...+105°C Высокотемпературное исполнение -50°C...+85°C
Вид	Розетка

Маркировка	Количество контактов	Структура	Индикация	Цена
CS S20-1-2	3 pin	NO	Нет	950
CS S20-2-2	3 pin	NC	Нет	950
CS S20-3-2	4 pin	NO/NC	Нет	1000
CS S20-4-2	3 pin	PNP NO	Есть	1150
CS S20-5-2	3 pin	PNP NC	Есть	1150
CS S20-6-2	3 pin	NPN NO	Есть	1150
CS S20-7-2	3 pin	NPN NC	Есть	1150
CS S20-8-2	4 pin	PNP NO/NC	Есть	1250
CS S20-9-2	4 pin	NPN NO/NC	Есть	1250
CS S20R-08-2	8 pin		Есть	1800

# Соединитель прямой М8 с кабелем



## ХАРАКТЕРИСТИКИ

Максимальный рабочий ток, I <sub>max</sub>	3 А
Присоединение / Подключение	Кабель 3x0,25 кв. мм / Кабель 4x0,25 кв. мм
Световая индикация	без индикации
Степень защиты по ГОСТ 14254-96	IP67
Длина кабеля, м	2
Рабочее напряжение, U <sub>раб</sub>	≤60 В AC/DC
Диапазон рабочих температур	-25°C...+90°C
Вид	Розетка

Маркировка	Количество контактов	Исполнение	Цена*
CS S48R-1-2	3 pin	Прямой	900
CS S48R-3-2	4 pin	Прямой	1100
CS S49R-1-2	3 pin	Угловой	950
CS S49R-3-2	4 pin	Угловой	1150
CS S481R-1	3 pin	Прямой с клеммником	800
CS S491R-1	3 pin	Угловой с клеммником	850

## Соединитель угловой М8 с кабелем



## Соединитель прямой М8 с клеммником



## Соединитель угловой М8 с клеммником

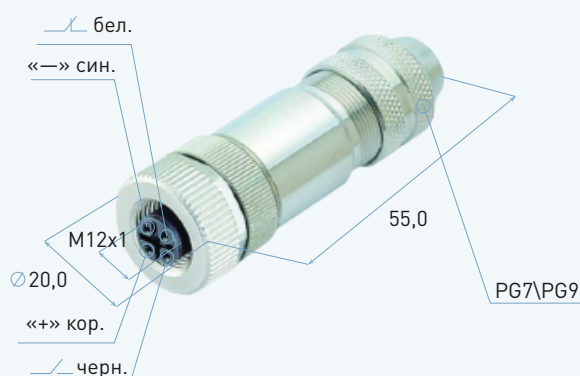


# Соединитель прямой



## ХАРАКТЕРИСТИКИ

	CS S254R-3	CS S254R-3/9	CS S254R-05/9	CS SB254R-3
Максимальный рабочий ток	4 А	4 А	4 А	4 А
Подключение	Кабель Ø2,5...6 мм Сечение max 0,75 кв.мм	Кабель Ø3,5...8 мм Сечение max 1,5 кв.мм	Кабель Ø3,5...8 мм Сечение max 0,75 кв.мм	Кабель Ø2,5...6 мм Сечение max 0,75 кв.мм
Количество контактов	4 pin	4 pin	5 pin	4 pin
Степень защиты по ГОСТ 14254-96	IP67	IP67	IP67	IP68
Рабочее напряжение, Ураб	≤250 В AC/DC	≤250 В AC/DC	≤250 В AC/DC	≤250 В AC/DC
Диапазон рабочих температур	-40°C...+90°C	-40°C...+90°C	-40°C...+90°C	-40°C...+90°C
Материал корпуса	РА+GF	РА+GF	РА+GF	Латунь
Материал гайки	Латунь	Латунь	Латунь	Латунь
Особенности	Кабельный ввод PG7	Кабельный ввод PG9	Кабельный ввод PG9	Гермоввод PG7
Цена*	800	800	900	1250

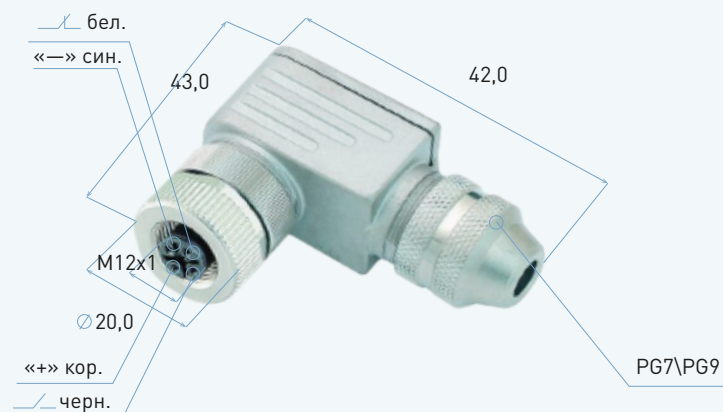


# Соединитель угловой

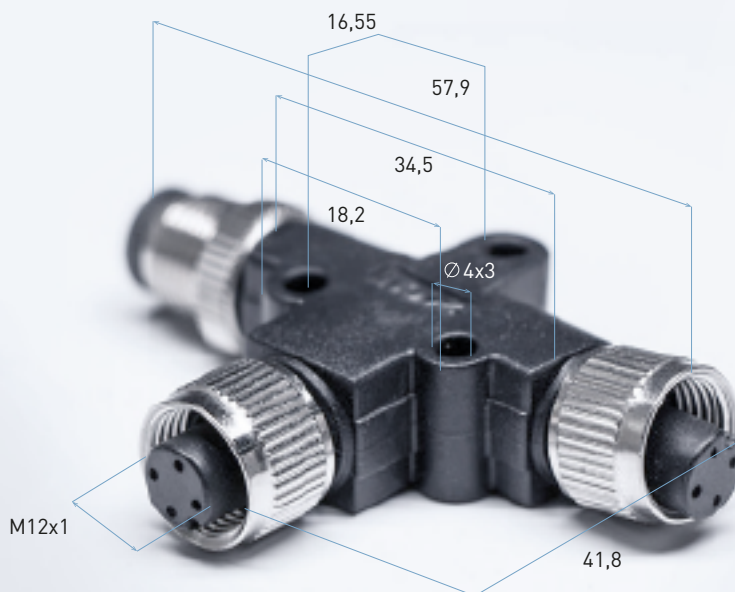


## ХАРАКТЕРИСТИКИ

	CS S255R-3	CS S255R-3/9	CS S255R-05/9	CS SB255R-03
Максимальный рабочий ток	4 А	4 А	4 А	4 А
Подключение	Кабель Ø2,5...6 мм Сечение max 0,75 кв.мм	Кабель Ø3,5...8 мм Сечение max 1,5 кв.мм	Кабель Ø3,5...8 мм Сечение max 0,75 кв.мм	Кабель Ø2,5...6 мм Сечение max 0,75 кв.мм
Количество контактов	4 pin	4 pin	5 pin	4 pin
Степень защиты по ГОСТ 14254-96	IP67	IP67	IP67	IP68
Рабочее напряжение, Ураб	≤250 В AC/DC	≤250 В AC/DC	≤250 В AC/DC	≤250 В AC/DC
Диапазон рабочих температур	-40°C...+90°C	-40°C...+90°C	-40°C...+90°C	-40°C...+90°C
Материал корпуса	РА+GF	РА+GF	РА+GF	Латунь
Материал гайки	Латунь	Латунь	Латунь	Латунь
Особенности	Кабельный ввод PG7	Кабельный ввод PG9	Кабельный ввод PG9	Гермоввод PG7
Цена*	850	850	950	1400

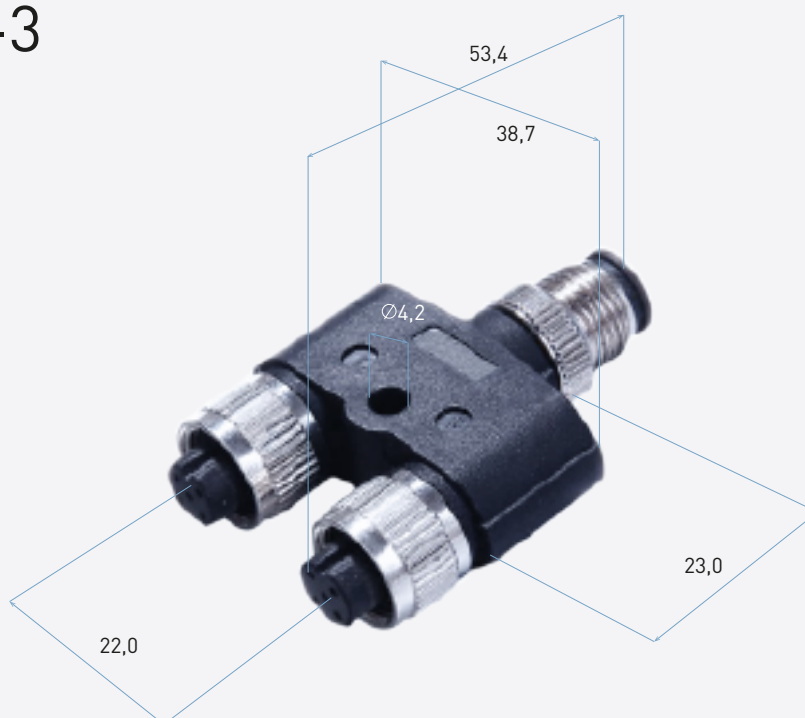


# Соединитель тройник CS T25R-3



Маркировка	Количество контактов	Исполнение	Цена*
CS T25R-3	4 pin	T-образный	2000
CS Y25R-3	4 pin	Y-образный	2000

# CS Y25R-3





# АВТОМАТИЗАЦИЯ СВОБОДА ТВОРЧЕСТВО

## Продукция НПК «ТЕКО»

### ДАТЧИКИ:

- индуктивные датчики
- емкостные датчики
- магниточувствительные датчики
- оптические датчики
- ультразвуковые датчики
- тепловые датчики уровня
- датчики угла наклона
- датчики относительной влажности и температуры
- резистивные датчики температуры
- реле температуры
- датчики углекислого газа
- конвейерная автоматика

### ПРИБОРЫ:

- взрывозащищенные блоки сопряжения NAMUR
- сенсорные кнопки
- блоки питания
- счетчики импульсов
- тахометр
- реле времени
- устройства контроля норрии
- сигнализаторы уровня
- блоки контроля частоты
- преобразователи сигнала
- блоки удержания
- модуль релейный
- устройства индикации трехфазной сети
- блок включения ближнего света фар
- автомат управления скреперным транспортом

### СПЕЦИАЛЬНОЕ ИСПОЛНЕНИЕ:

- высокотемпературное, низкотемпературное и тропическое исполнение
- транспортное исполнение
- морское исполнение
- пищевое исполнение
- взрывозащищённое исполнение NAMUR:
  - PO Ex ia ma I Ma X/0Ex ia ma IIC T6 Ga X
  - PO Ex ia ma I Ma X/0Ex ia ma IIC T4 Ga X
  - 1Ex ia ma IIC T6/T4 Gb X
- для работы в условиях повышенной вибрации
- для работы в среде высокого давления
- для работы в химически активных средах
- для работы со специфическими электрическими параметрами

✉ [sale@teko-com.ru](mailto:sale@teko-com.ru)  
[teko@teko-com.ru](mailto:teko@teko-com.ru)

☎ 8 (800) 333-70-75

📍 г. Челябинск,  
ул. Кислицина, 100



[teko-com.ru](http://teko-com.ru)